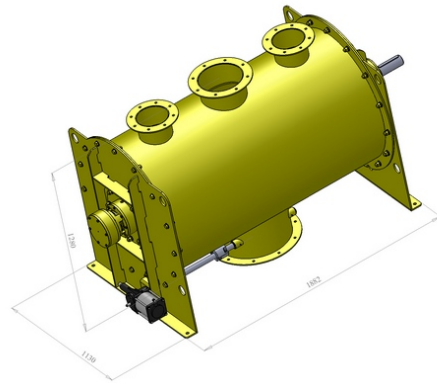


Смесители для производства сухих строительных смесей Проф-СС

Смесители для производства сухих строительных смесей Проф-СС производства фирмы завода Строй-Бетон, Россия отличаются высоким качеством, долговечностью, удобством работы и полным смешиванием компонентов.

Смеситель сухих смесей Проф-СС представляет собой смесительную камеру в комплекте с тремя загрузочными горловинами, разгрузочную горловину с пневматическим затвором и выпускным отверстием, смесительный ротор, две пластины, закрывающие оконечности камеры для размещения на них концевых подшипников в комплекте с набором регулируемых прокладок для вала, и привод с силовой передачей.



Смесительные приспособления в форме лемеха или наклонного лезвия вращаются под особым углом по отношению к центральному валу внутри горизонтальной цилиндрической камеры. Это позволяет избежать появления мертвых зон и движения на медленной скорости, что обеспечивает высокую точность смешивания. В некоторых случаях устанавливаются дополнительные мешалки с высокой скоростью смешивания для достижения желаемого эффекта.



В стандартный комплект поставки входит:

- система подпора воздухом узлов с сальниковой набивкой (подшипники вынесены наружу и не изнашиваются, подпор воздуха значительно увеличивает срок работы набивки)
- нижняя пневмозадвижка
- система отбора проб из смесителя
- два предустановленных фланца для установки активаторов
- три загрузочные горловины

Принцип действия

Смесители сухих смесей Проф-СС функционируют по принципу жидких слоев, образуемых механическим путем. Особая форма, расположение и скорость вращения смесительных приспособлений создают центробежное вихреобразное движение, что позволяет проецировать материалы в трехмерном ракурсе и смешивать их между собой. Это является гарантией того, что компоненты с

различными гранулометрическими показателями и плотностью смешиваются точно, качественно и в весьма краткие сроки.

Смесители сухих смесей ПРОФ-СС используются для смешивания между собой порошков, зерен и коротковолнистых материалов, для увлажнения, агломерации и грануляции, а также для смешивания мало вязущих жидкостей или паст.

Конкурентные преимущества:

- Прочная смесительная камера из углеродистой, износостойкой или нержавеющей стали
- Краткие сроки смешивания (1-4 мин)
- Максимальная однородность смеси
- Превосходная воспроизводимость порций
- Минимальный износ малые требования по техническому обеспечению
- Простота в регулировании и замене смесительных приспособлений
- Легкость чистки и доступа ко всем внутренним деталям станка

Технические характеристики

Характеристика	Ед-ца изм.	Проф-СС 500	Проф-СС 1000
Длина, Ширина, Высота	мм	2190x1100x1170	2635x1310x1521
Вес	кг	1060	1570
Напряжение питания	В	380	380
Мощность двигателя	КВт	18	30
Давление воздуха в пневмоцилиндре	МПа	До 0,65	До 0,65
Скорость вращения вала	Об\мин	60	60
Время перемешивания смеси	мин	От 2 до 6	От 2 до 6

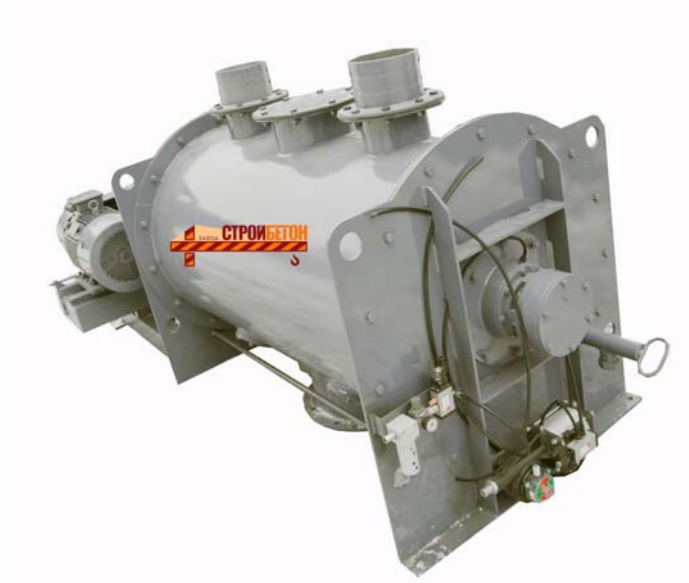
Дополнительные опции

- Сталь для тяжелых условий работы, нержавеющая сталь, особые конструктивные материалы
- Возможность износостойкого покрытия
- Подшипники мешалок с прокладочным кольцом и аэрацией или со смазывающей камерой
- Система подвода жидкостей
- Декомпрессионный щит
- Широкая гамма смесительных приспособлений (коробчатых, зубчатых, с лезвиями, с зубчатыми лезвиями), также в варианте с износостойким покрытием

Для справок или заказа звоните (812) 331-99-46, сот. (911) 840-65-26 или пишите info@isilos.ru

Фотографии

Смеситель Проф-СС



смесительная камера



Два смесителя Проф-СС 1000 на заводе ССС в Санкт-Петербурге

