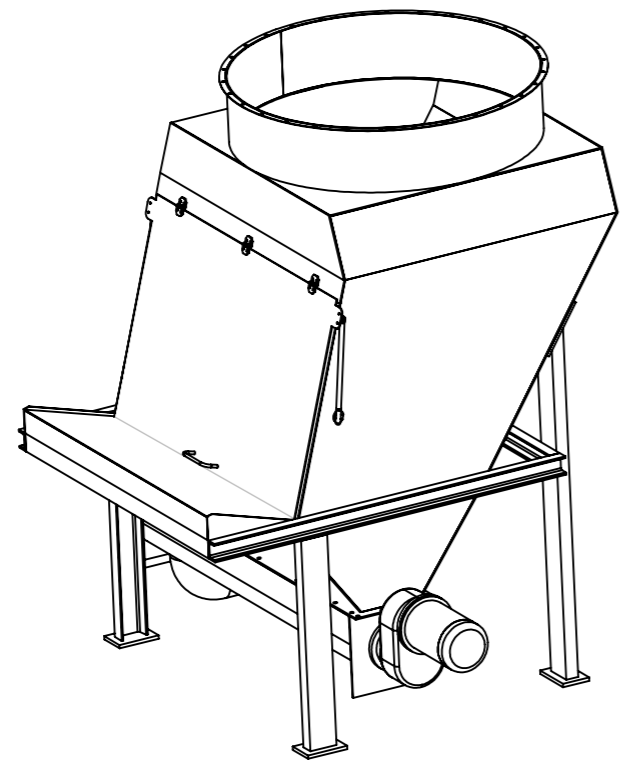
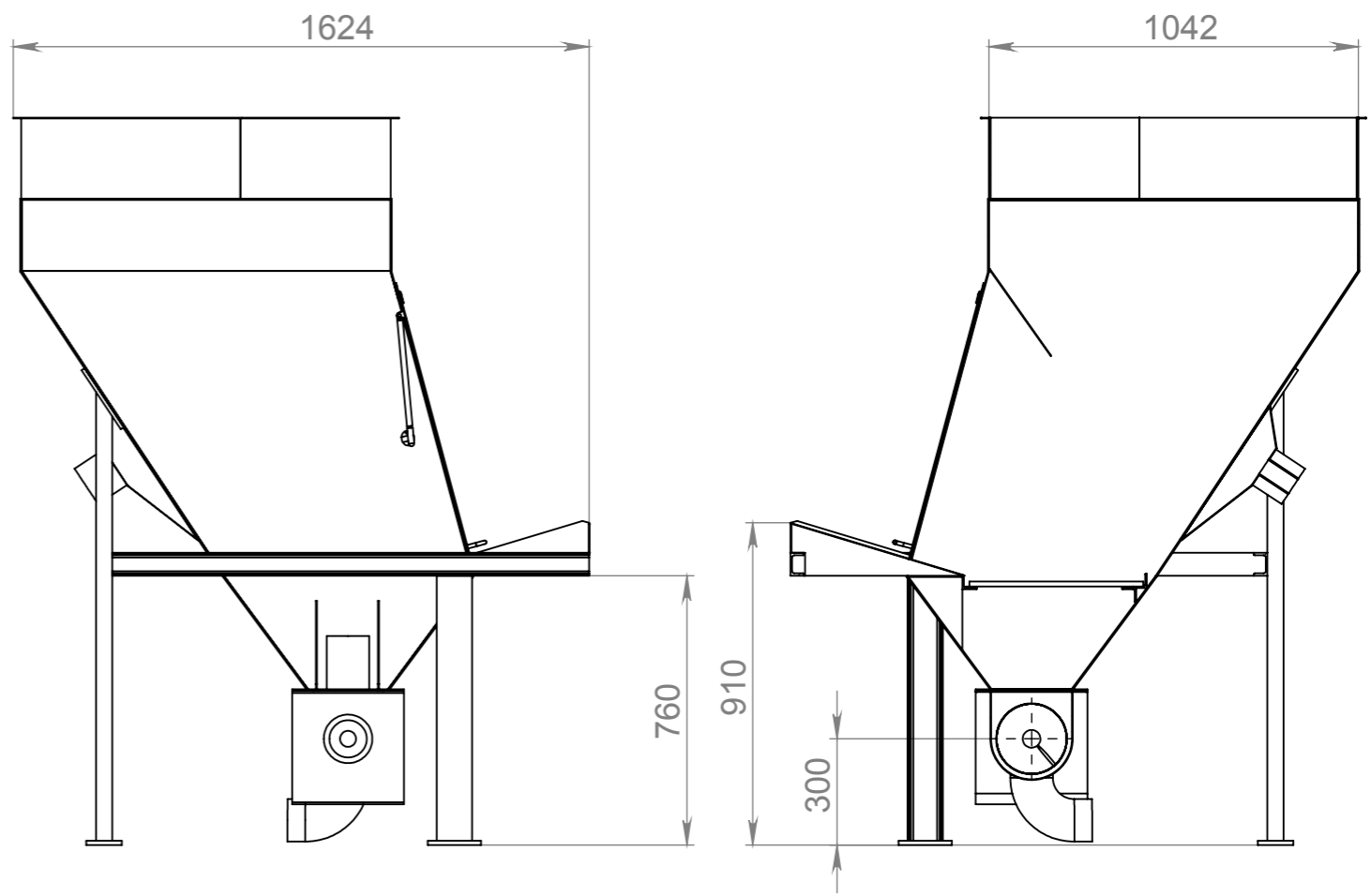
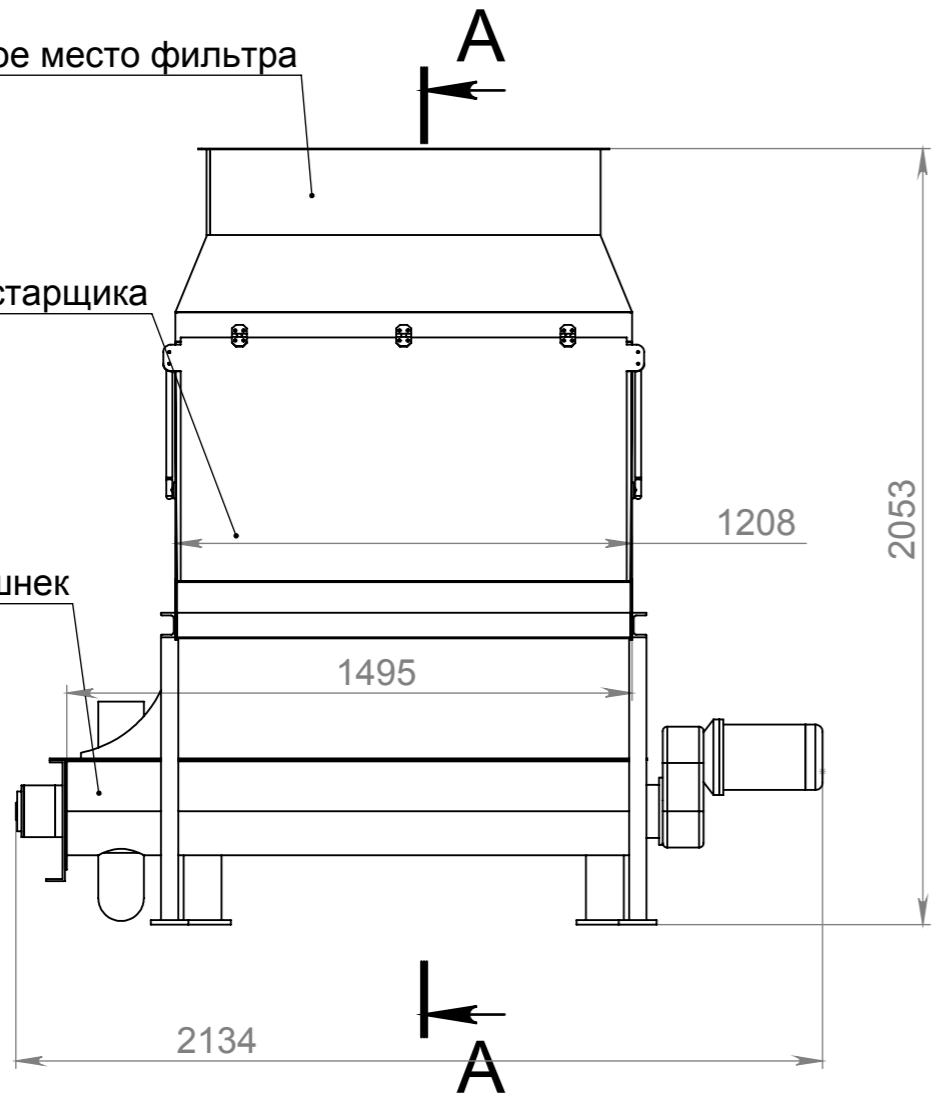


Перв. примен.  
Справ. №  
Подпись и дата  
Инв. № дубл.  
Взам. инв. №  
Подпись и дата  
Инв. № подл.

Посадочное место фильтра

Корпус растарщика

Лотковый шнек



Изм.	Лист	№ докум.	Подп.	Дата
Разраб.		Яськов А. С.		21.01.2014
Проб.				
Т.контр.				
Нач. КБ				
Н.контр.				
Утв.		Портик А.А.		

*Rastarivatel-0.0*

**Растариватель**

Лит.	Масса	Масштаб
	610	1:20
Лист 1	Листов 1	