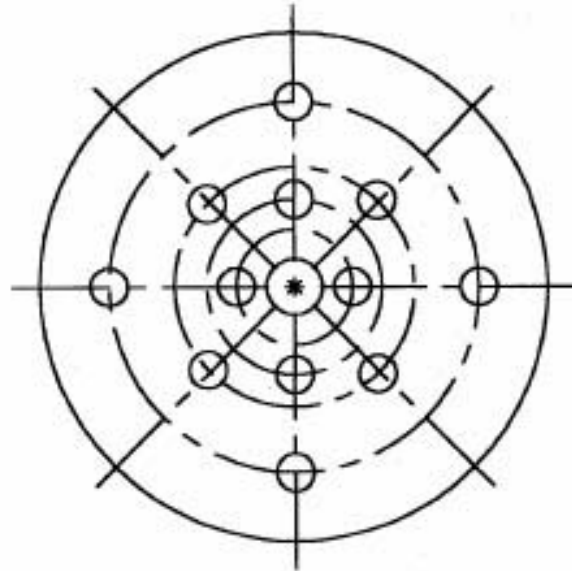
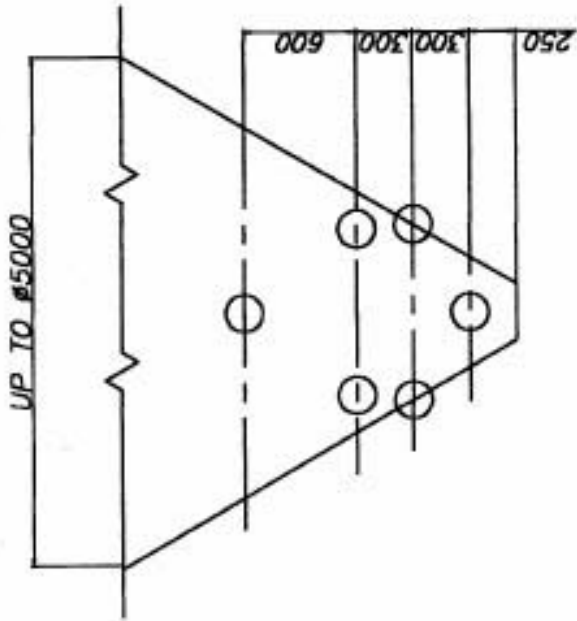
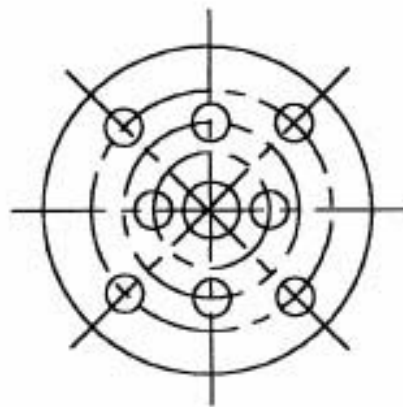
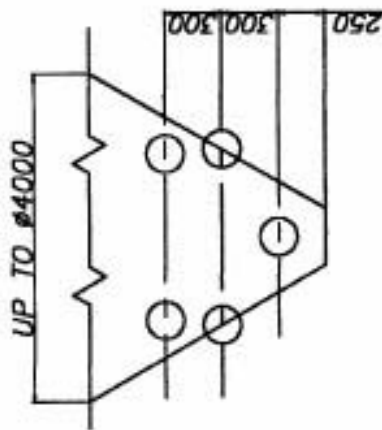


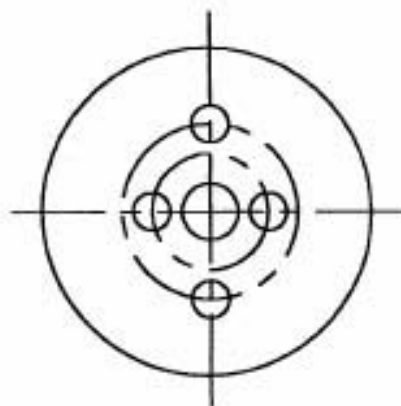
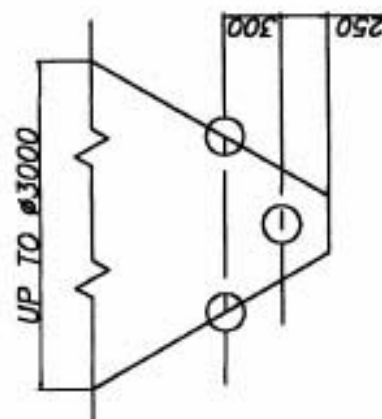
VB - Vibrating Bin Selection Chart



N.12 VB

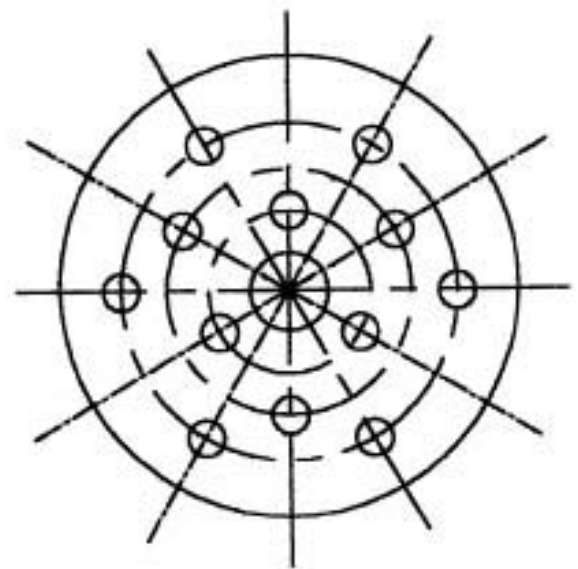
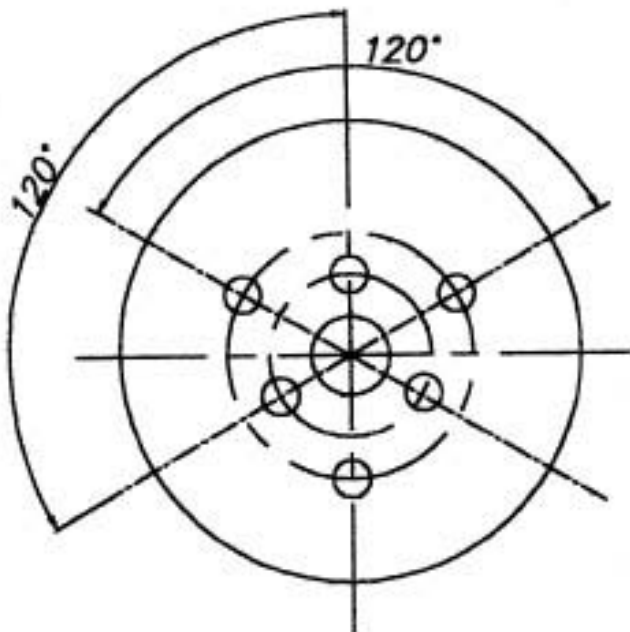
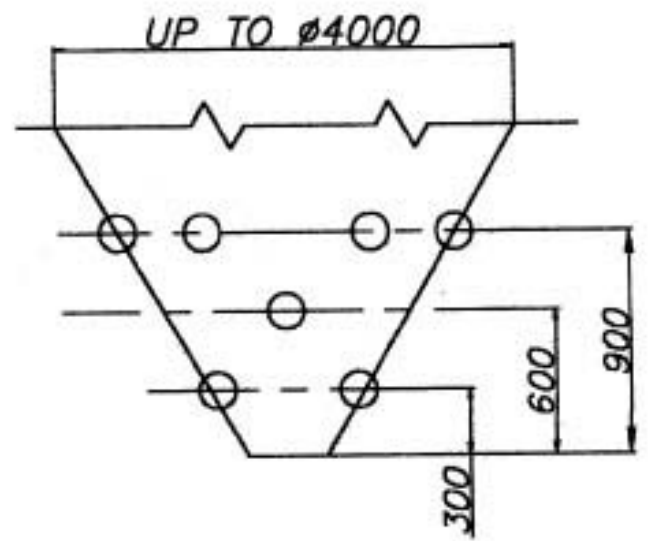
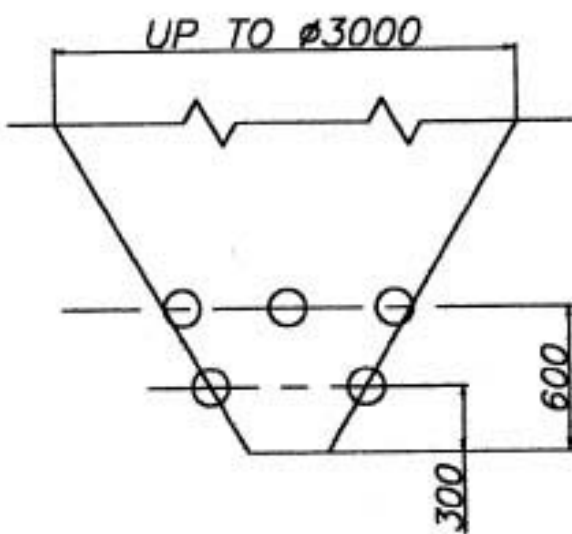


N.8 VB



N.4 VB

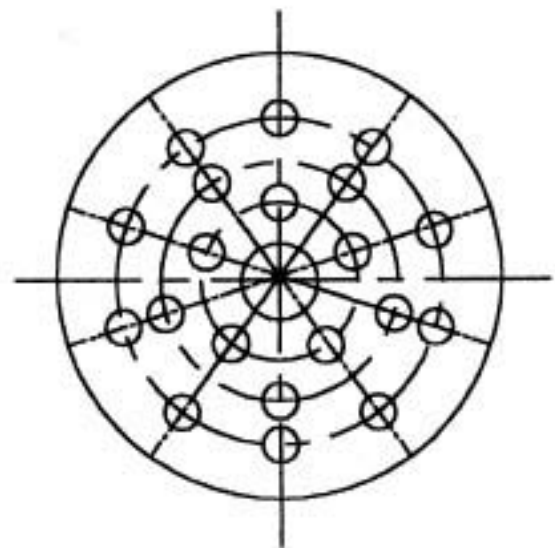
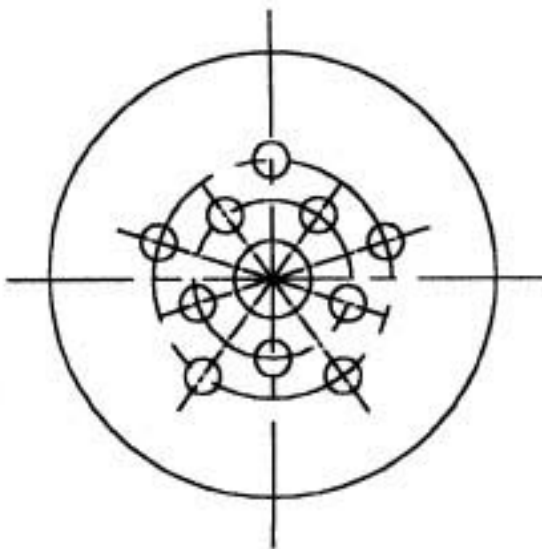
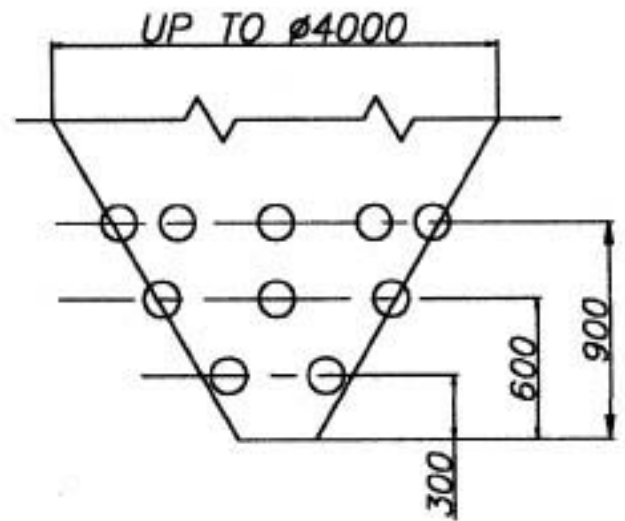
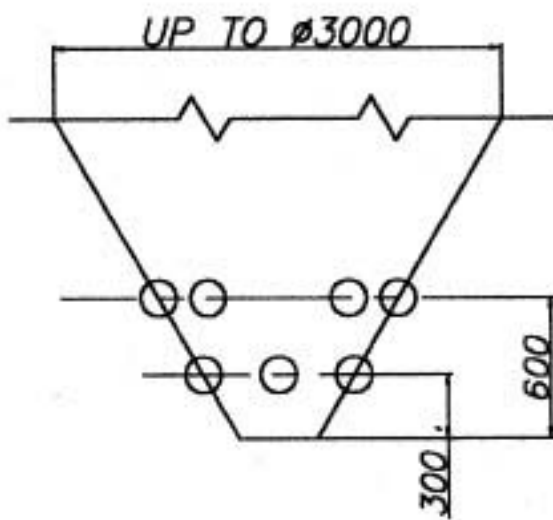
I 100 – Fluidisation Pads Selection Chart



N.6 1100

N.12 1100

U 025 – Fluidisation Nozzles Selection Chart



N.10 U025

N.20 U025