

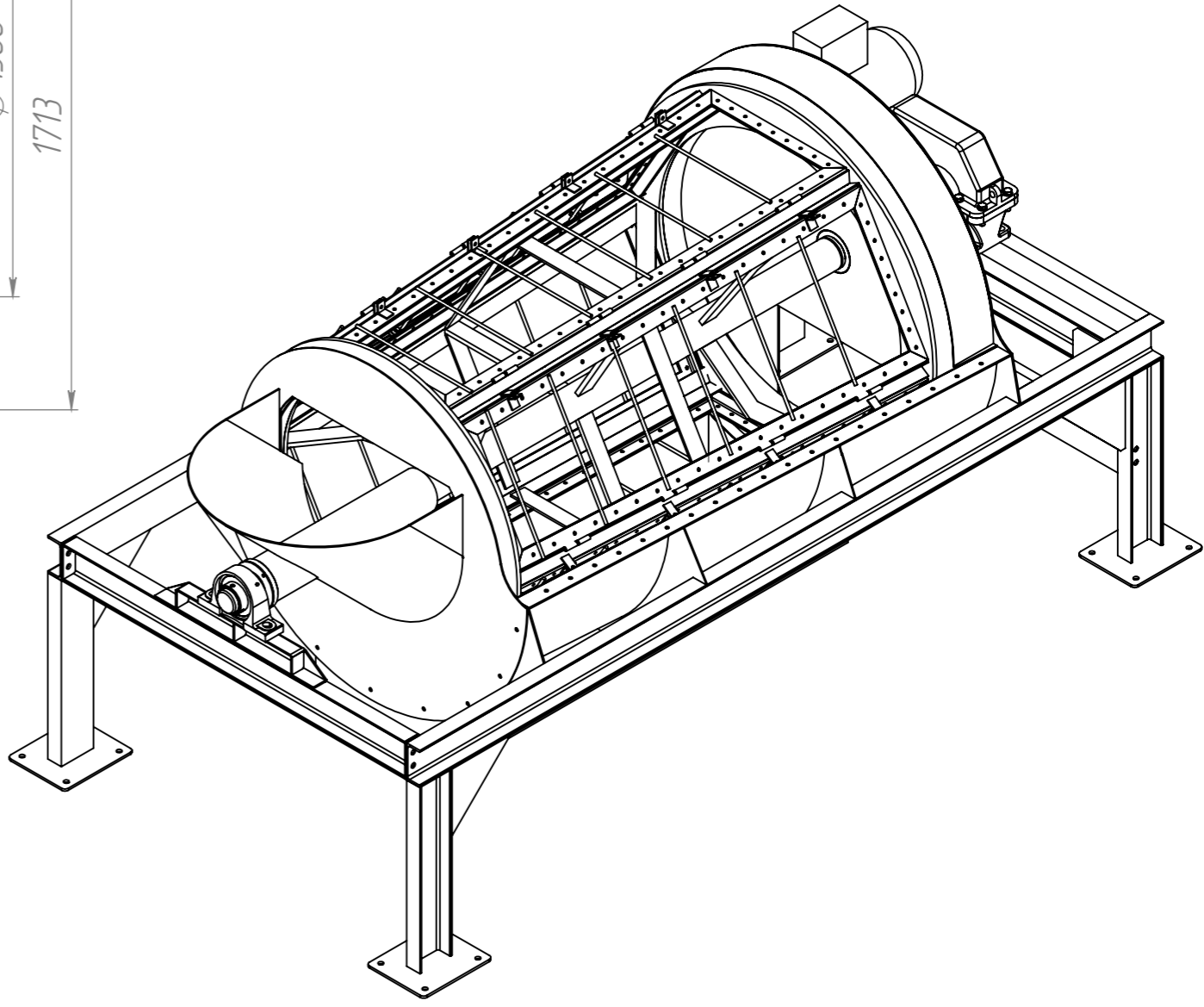
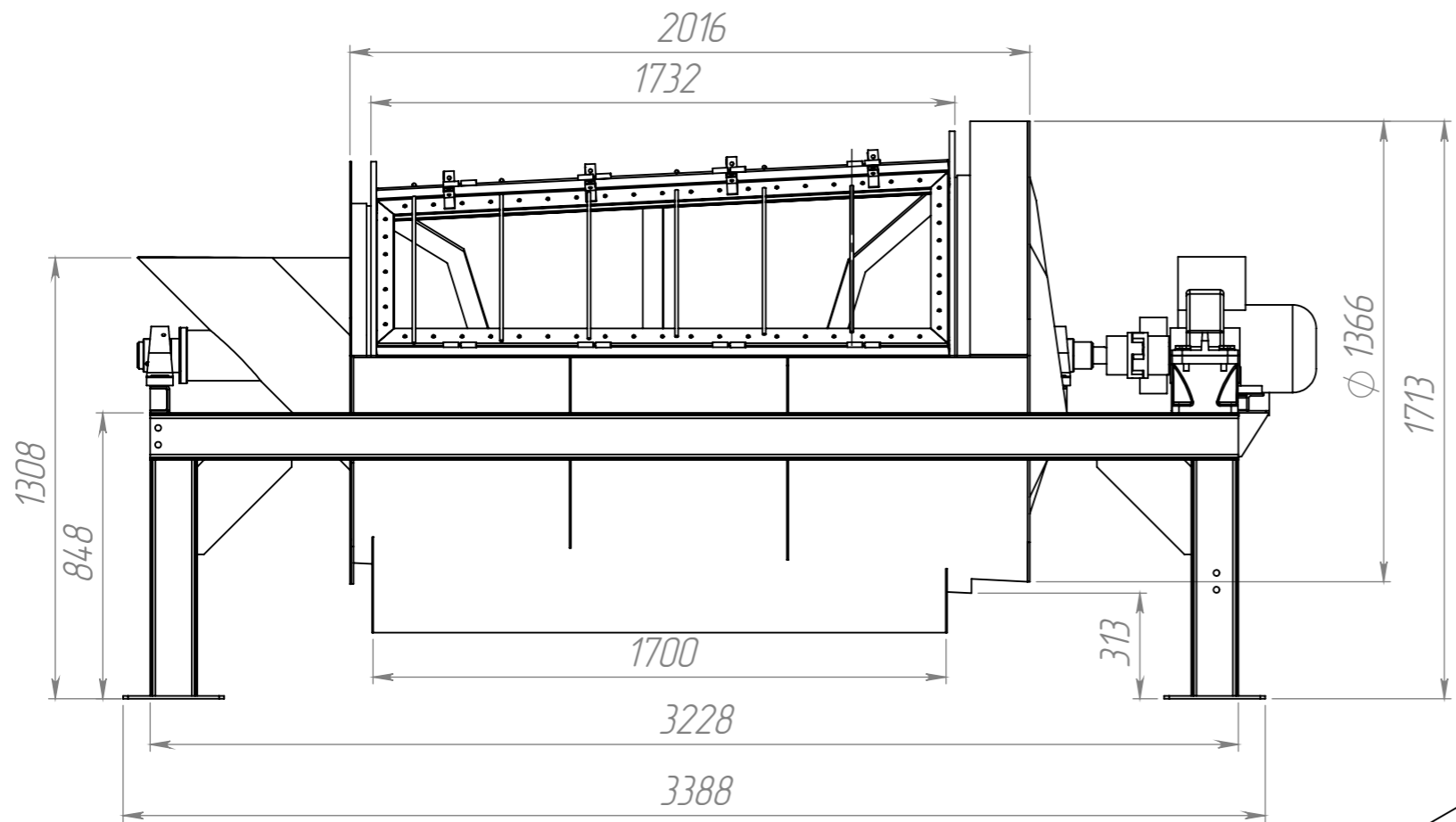
СБ

2

1

Перв. примен.

Справ. №



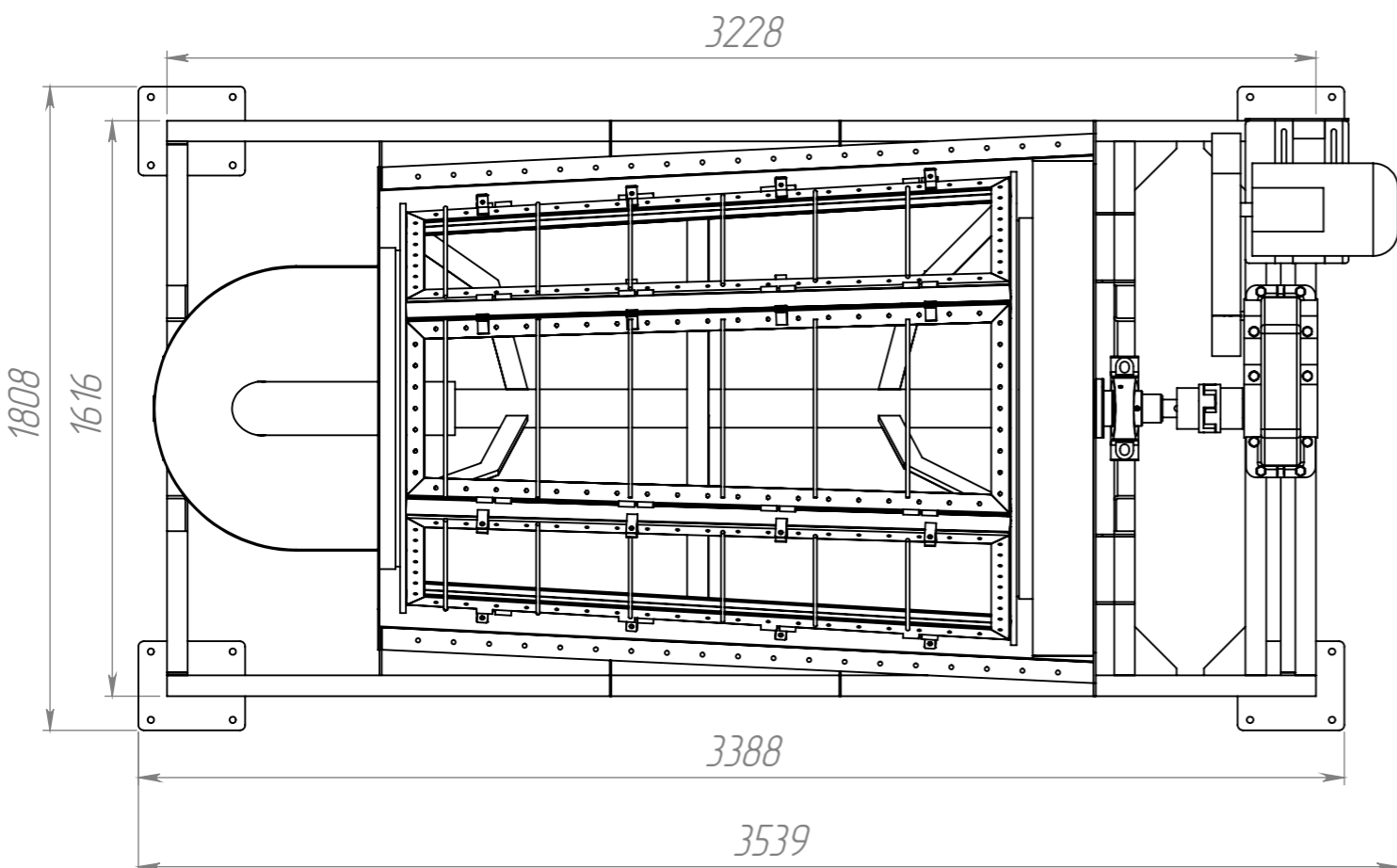
Подп. и дата

Взам. инв. №

Инд. № дубл.

Подп. и дата

Инд. № подл.



				СБ				
Изм.	Лист	№ докум.	Подп.	Дата	ААМикс БГ-2	Лит.	Масса	Масштаб
Разраб.							1400	1:20
Пров.						Лист 1	Листов 1	
Т. контр.						Завод ААМикс		
Н. контр.								
Утв.								

2

1 Копировал

Формат А3

Файл: S17_10