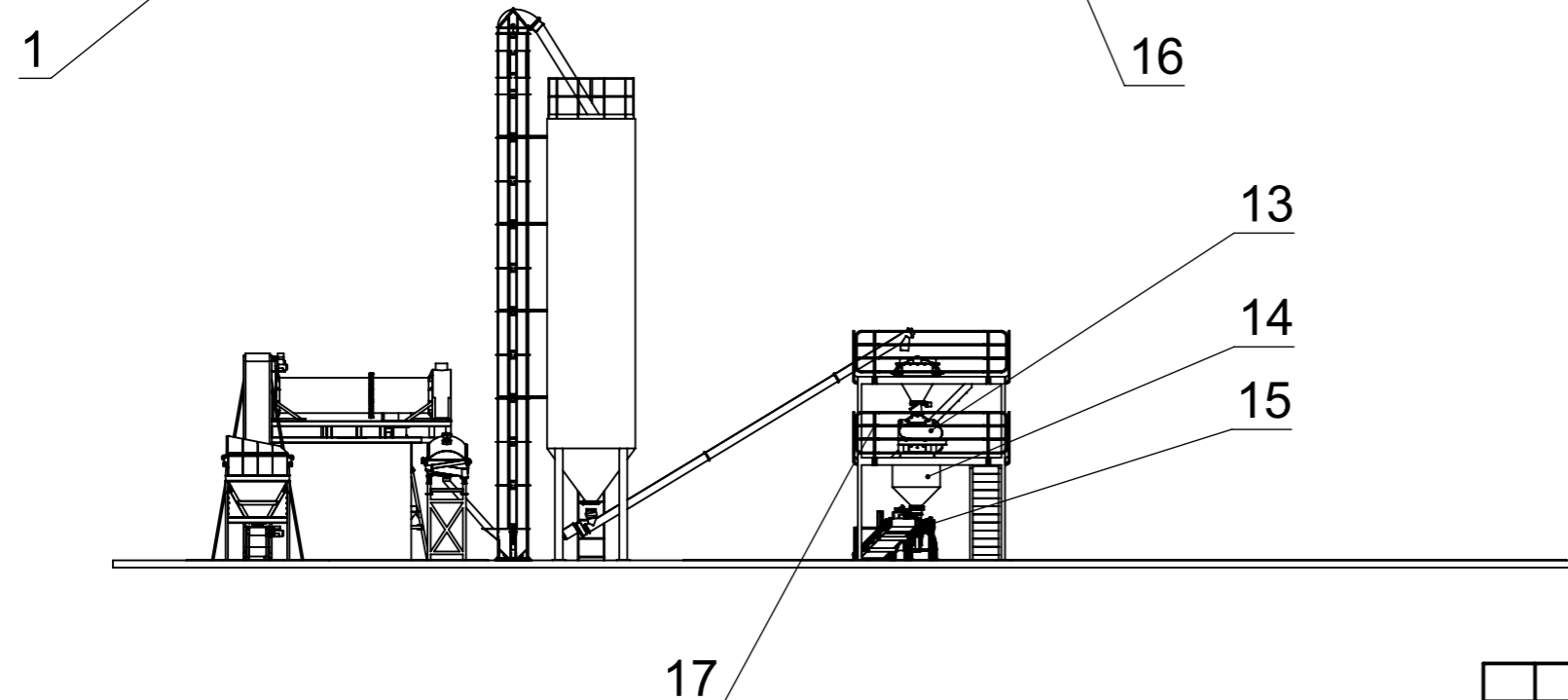
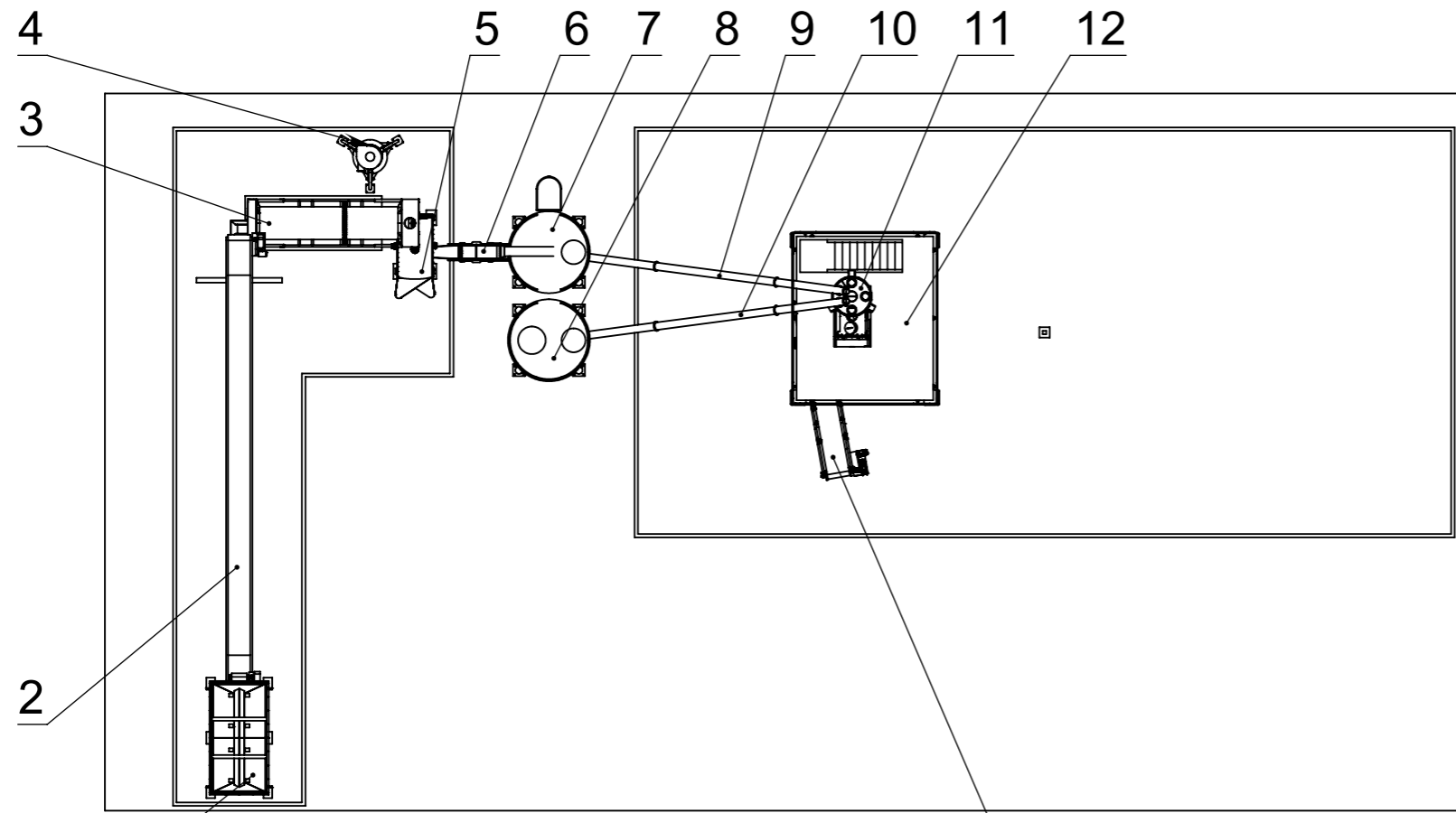


DMPK5-0,0



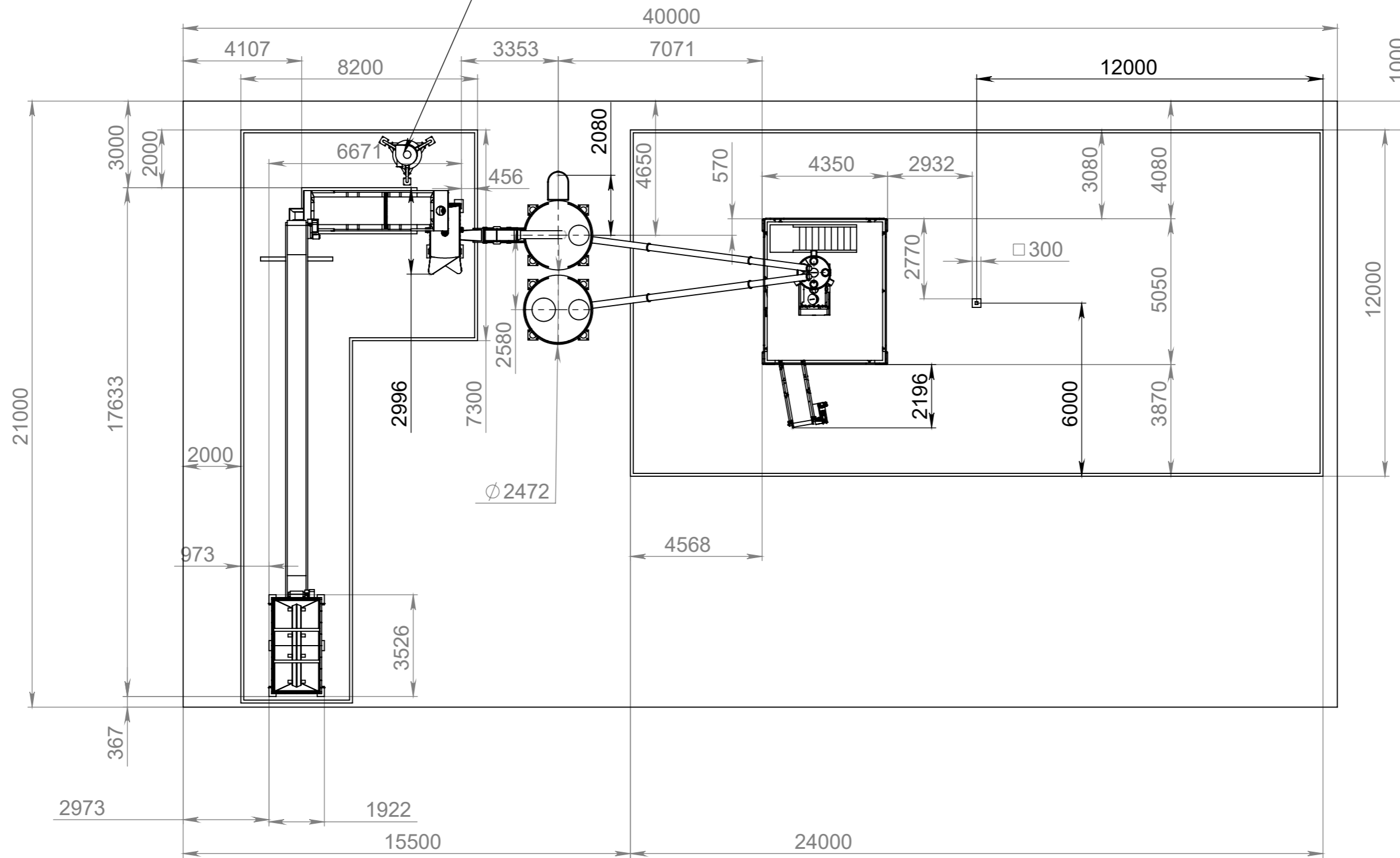
1. Бункер песка 6 м³ с ленточным питателем 3,1 м, вибратором, сеткой и датчиком уровня.
2. Транспортёр ленточный V-образный 14 метров с шевронной лентой.
3. Сушильный барабан для песка до 5 тонн в час с дизельной горелкой.
4. Циклон жаростойкий ЦН15-700 с вентилятором и пылесборником.
5. Виброгрохот с двумя сетками (нижняя сетка-кассета), с дополнительной рамой и переходом сыпкой на элеватор.
6. Ковшовый элеватор песка цепной, высота 15 метров с сыпкой в силос.
7. Силос песка 40 м³ с 2 датчиками уровня, аэрацией на 6 жиклеров, ручной дроссельной задвижкой 300 мм.
8. Силос цемента 40 м³ с 2 датчиками уровня, аэрацией на 6 жиклеров, ручной дроссельной задвижкой 300 мм, фильтром, предохранительным клапаном.
9. Шнековый транспортёр для подачи песка 10 м.
10. Шнековый транспортёр для подачи цемента 10 м.
11. Дозатор весовой 600 литров.
12. Рама комплекса ССС 3 этажа.
13. Смеситель Проф-СС600.
14. Бункер приёмный под смеситель.
15. Фасовка роторная ФАС КМ-2.
16. Транспортёр ленточный прямой с местом оператора.
17. Пульт управления ЗССС.

Полное потребление эл-ва 76 кВт.
 Коэф. использования 0,9.
 Рабочие давление воздуха 7 бар.
 Расход воздуха 3 м³/мин.

| |
|---------------|
| Перв. примен. |
| Справ. № |
| Подп. и дата |
| Инв. № дубл. |
| Взам. инв. № |
| Подп. и дата |
| Инв. № подл. |

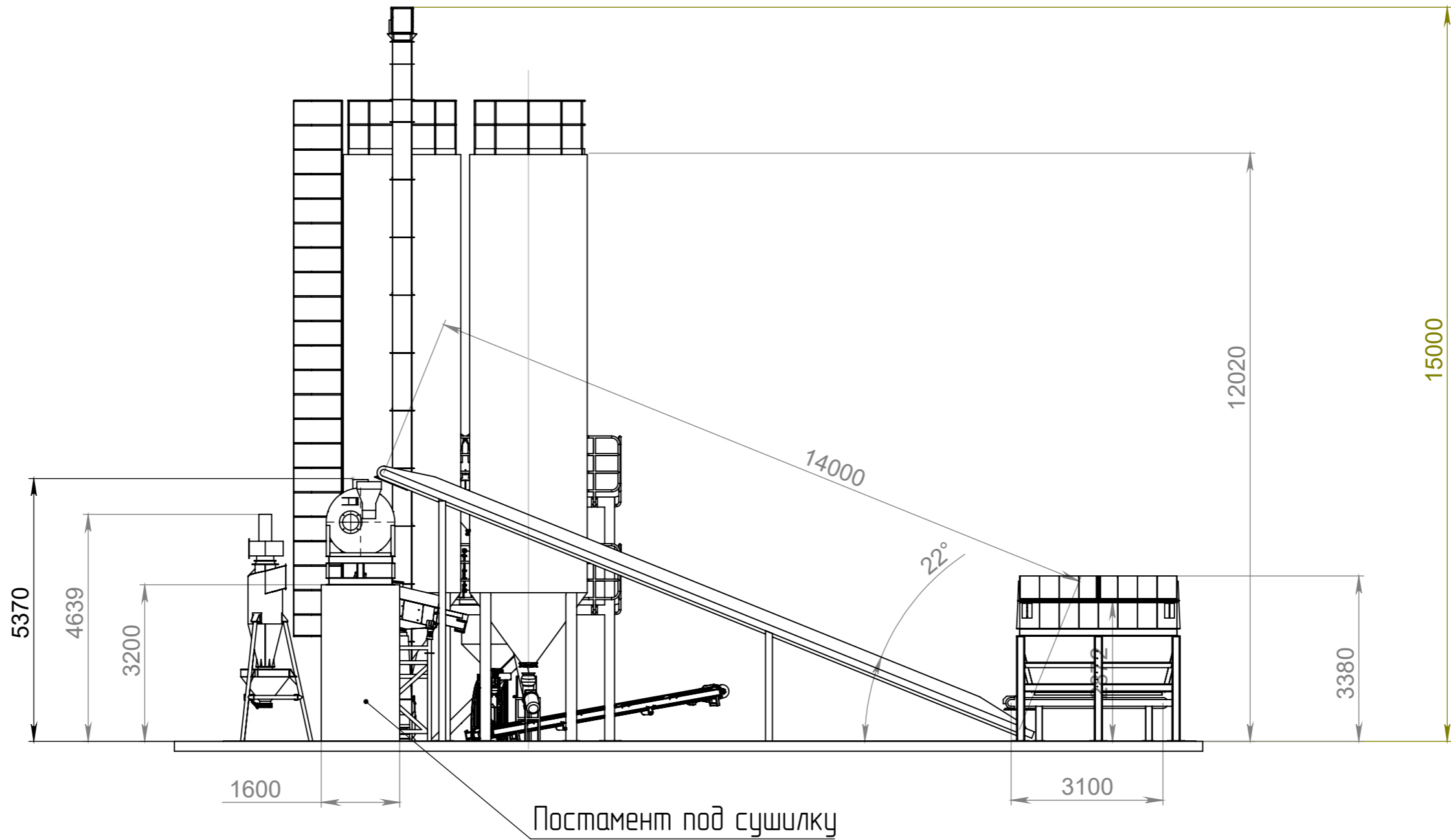
| | | | | | | | |
|-----------|------|----------|-------|------|------------------|-------|----------|
| | | | | | DMPK5-0,0 | | |
| Изм. | Лист | № докум. | Подп. | Дата | Лит. | Масса | Масштаб |
| Разраб. | | | | | | | 1:200 |
| Пров. | | | | | Лист 1 | | Листов 7 |
| Т. контр. | | | | | Завод ААМикс | | |
| Н. контр. | | | | | | | |
| Утв. | | | | | | | |

Место установки не принципиально, вокруг выгрузки с сушильного барабана.



| | |
|--------------|--------------|
| Инв. № подл. | Подп. и дата |
| Взам. инв. № | Инв. № дубл. |
| Подп. и дата | Подп. и дата |

| | | | | |
|------|------|----------|-------|------|
| Изм. | Лист | № докум. | Подп. | Дата |
| | | | | |

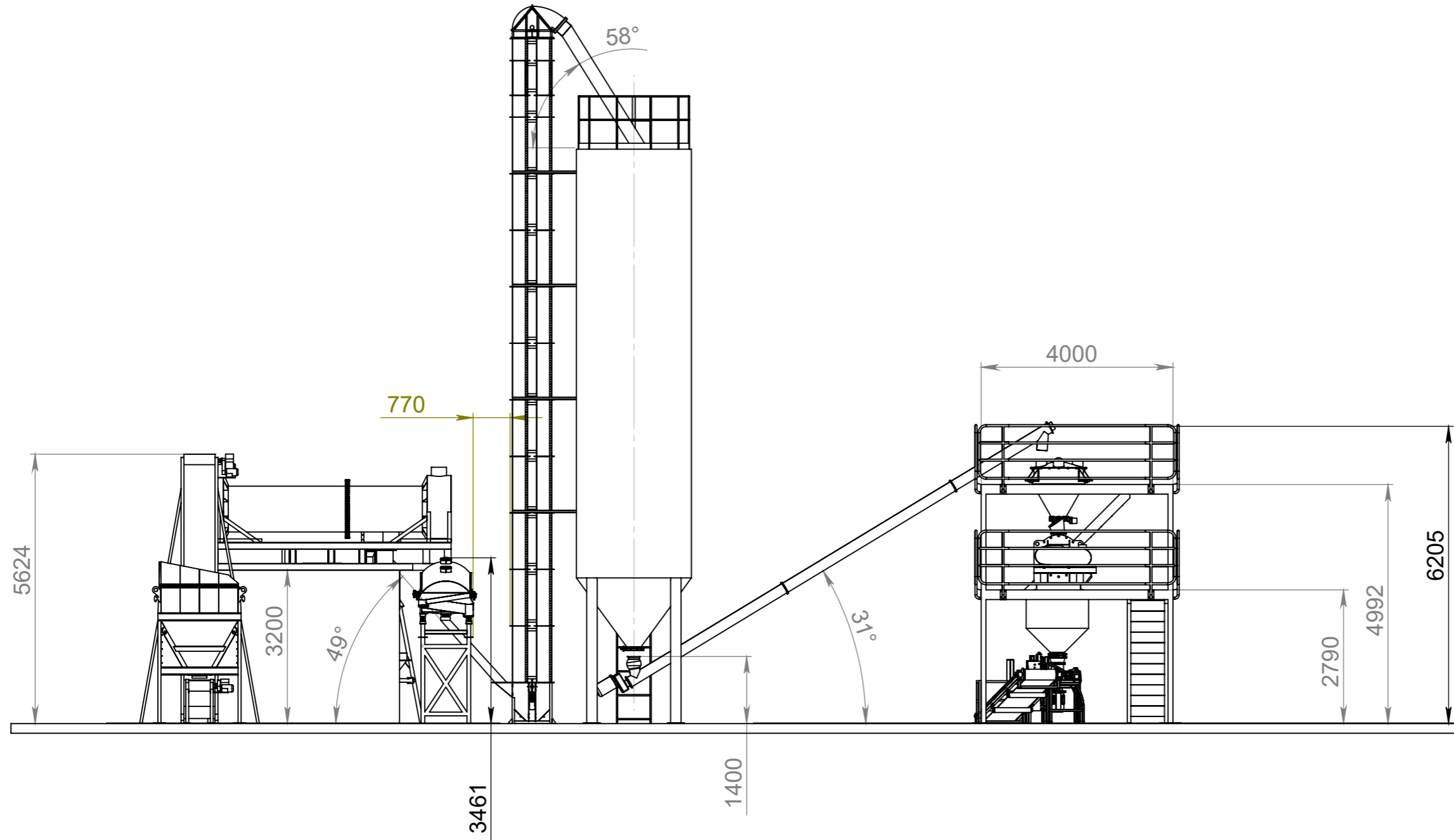


| | |
|--------------|--------------|
| Инд. № подл. | Подп. и дата |
| Взам. инв. № | Инд. № дубл. |
| Подп. и дата | Подп. и дата |

| | | | | |
|------|------|----------|-------|------|
| Изм. | Лист | № докум. | Подп. | Дата |
| | | | | |

DMPK5-0,0

Лист
3



| | |
|--------------|--------------|
| Инв. № подл. | Подп. и дата |
| Взам. инв. № | Инв. № дубл. |
| Подп. и дата | Подп. и дата |

| | | | | |
|------|------|----------|-------|------|
| Изм. | Лист | № докум. | Подп. | Дата |
| | | | | |

DMPK5-0,0

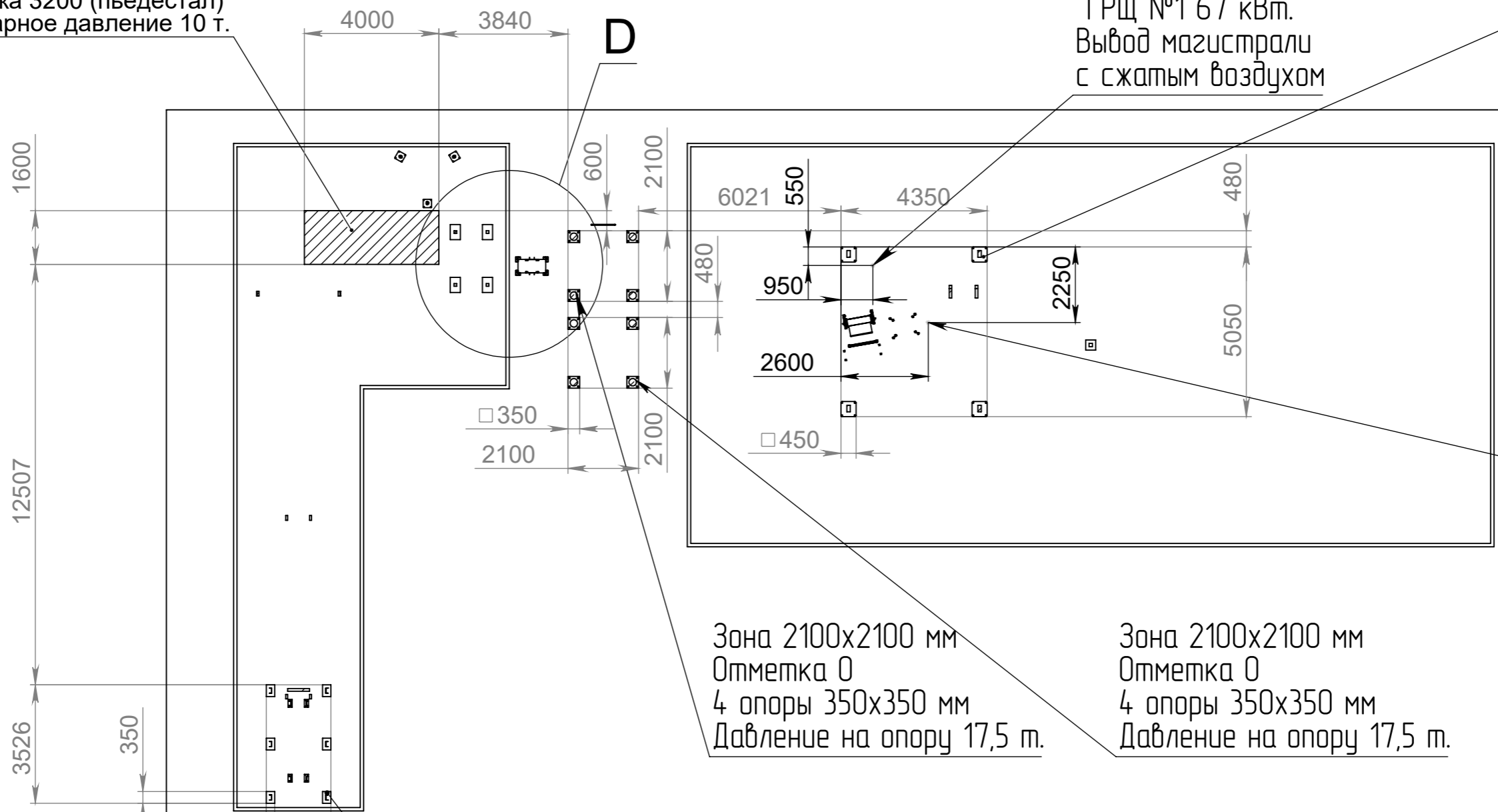
Лист 4

2
1
Схема расположения, статических нагрузок опорных платиков оборудования и вывода коммуникаций (1 : 150)

Зона 1600x4000 мм
Отметка 3200 (пьедестал)
Суммарное давление 10 т.

Вывод кабеля на
ГРЩ №1 67 кВт.
Вывод магистрали
с сжатым воздухом

Зона 4350x5050 мм
Отметка 0
4 опоры 450x450 мм
Давление на опору 4 т.

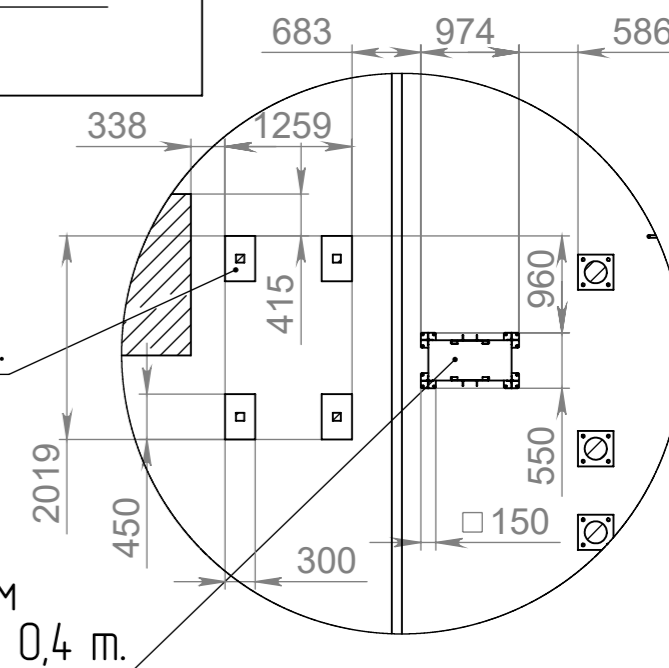


Вывод кабеля на
ГРЩ №2 9 кВт.
Вывод магистрали
с сжатым воздухом

Зона 2100x2100 мм
Отметка 0
4 опоры 350x350 мм
Давление на опору 17,5 т.

Зона 2100x2100 мм
Отметка 0
4 опоры 350x350 мм
Давление на опору 17,5 т.

D (1 : 75)



Зона 1922x3526 мм
Отметка 0
6 опоры 250x350 мм
Давление на опору 2,2 т.

Зона 1259x2019 мм
Отметка 0
4 опоры 300x450 мм
Давление на опору 0,4 т.

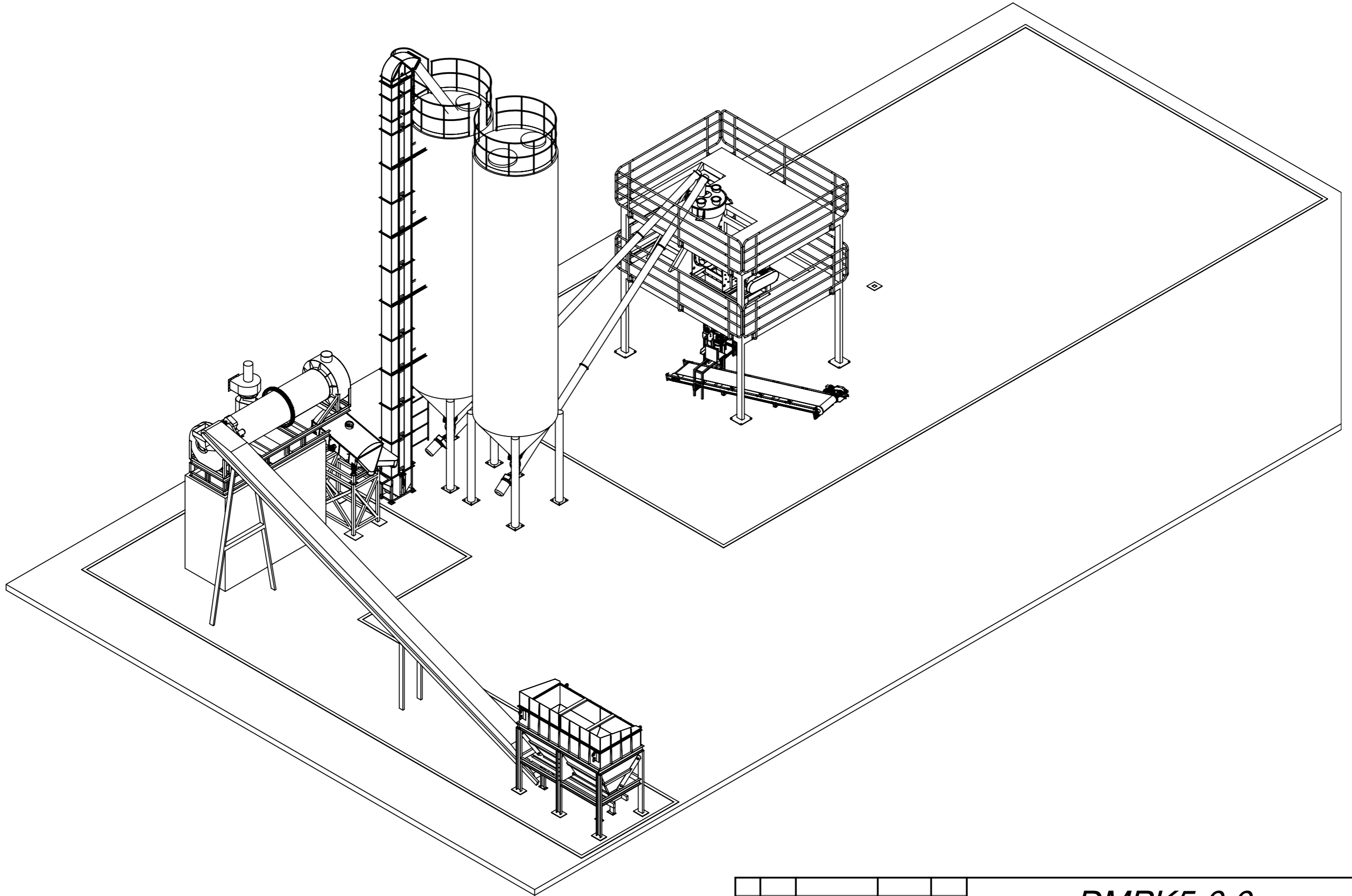
Зона 550x974 мм
Отметка 0
4 опоры 150x150 мм
Давление на опору 0,4 т.

Все оборудование устанавливается на фундаменты в виде площадок и задурируется по месту (шпильки под особонагруженные опоры сажаются на клей).
Все не указанные опоры не требуют специальных фундаментов и устанавливаются на ровный технический пол.

| | |
|--------------|--------------|
| Инд. № подл. | Подп. и дата |
| Взам. инв. № | Подп. и дата |
| Инв. № дубл. | Подп. и дата |

| | | | | |
|------|------|----------|-------|------|
| Изм. | Лист | № докум. | Подп. | Дата |
| | | | | |

DMPK5-0,0



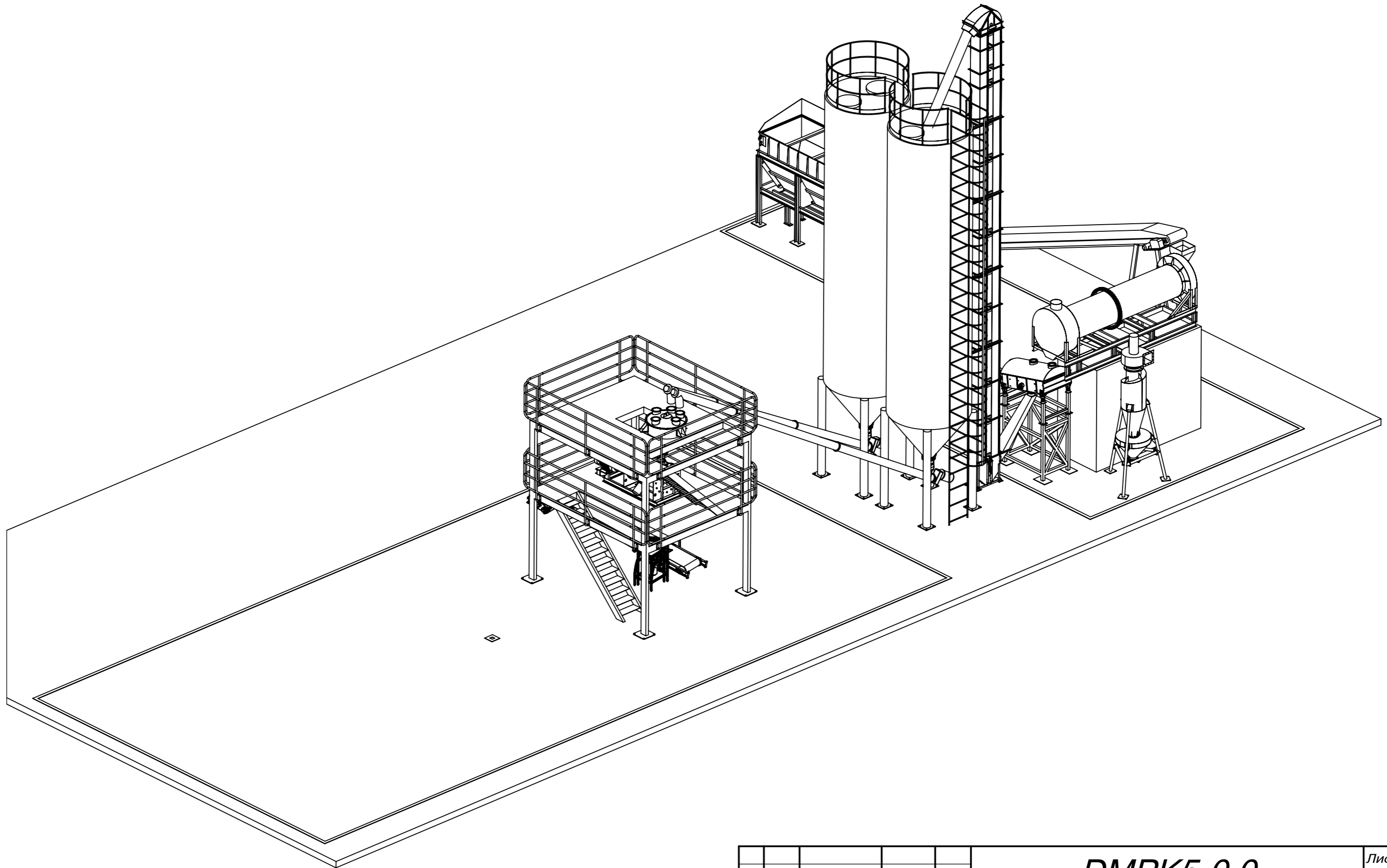
| | |
|--------------|--------------|
| Инв. № подл. | Подп. и дата |
| Взам. инв. № | Инв. № дубл. |
| Подп. и дата | Подп. и дата |

| | | | | |
|------|------|----------|-------|------|
| Изм. | Лист | № докум. | Подп. | Дата |
| | | | | |

DMPK5-0,0

Лист
6

DMPK5-0,0



| | |
|--------------|--------------|
| Инв. № подл. | Подп. и дата |
| Взам. инв. № | Инв. № дубл. |
| Подп. и дата | Подп. и дата |

| | | | | |
|------|------|----------|-------|------|
| Изм. | Лист | № докум. | Подп. | Дата |
| | | | | |

DMPK5-0,0

Лист
7